

Proje Bilgileri

Proje Grubu:

Muhammed Onur Güngör
Yusuf Güngör

Proje Danışmanı:

Yrd. Doç. Dr. Gökhan İnce

İstanbul Teknik Üniversitesi - 2015

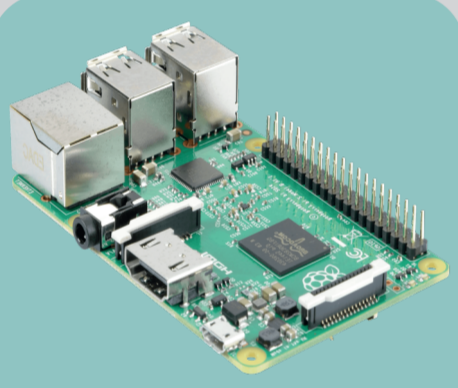
Ev Otomasyonu Nedir ?

- Ev otomasyon sistemleri akıllı evler oluşturmaya yarayan teknolojidir.
- Aklinıza gelebilecek hemen her şeyi gerçekleştirebilen bir ev otomasyonu sistemi kurmanız mümkün.
- 1915 yılından beri gündemde ama neden hala her evde kullanımda değil?
 - Çünkü çok pahalı
- Günümüzde otomasyonların hedef kitlesi, lüks evler ve işyerleri olarak sınırlandırılmış durumda.

KAOS ile Neler Yapabilirsiniz ?

- Dünyadaki tüm akıllı ev sistemlerinde olan hemen herşey.
- Her türlü eve, tadilat gerektirmeden kurulabilen bir sistem.
- Sistemin içeriğinde neler mevcut?
 - Hırsızlık önlemleri (Kapı, pencere sensör ve kamera)
 - Yangın, Su Baskını ve Gaz kaçağı tespit ve önlemi
 - Aydınlatma kontrolü
 - Sıcaklık ve Nem kontrolü
 - Anlık e-posta ile bilgilendirme

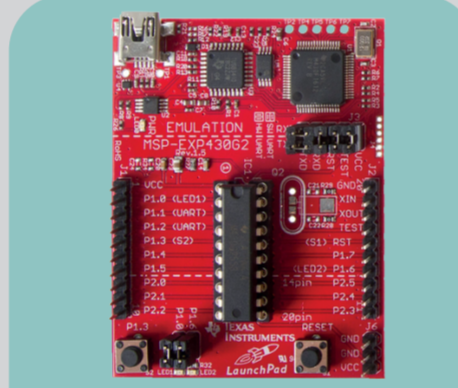
Projenin Donanımsal Yapısı



Raspberry Pi 2



nRF24L01



MSP430G2553 + Kit



Alev Sensörü



Buzzer



Sıcaklık Sensörü



Gaz Sensörü



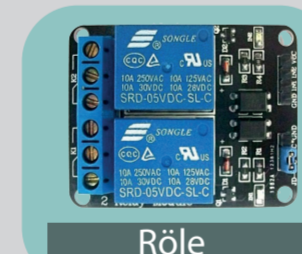
Işık Sensörü



Manyetik Sensör



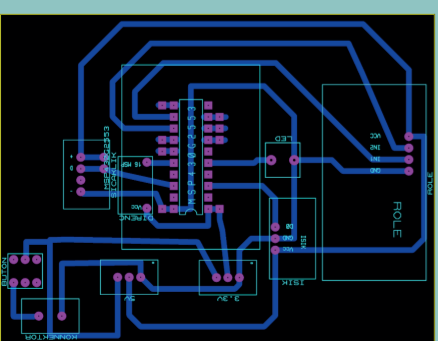
Su Sensörü



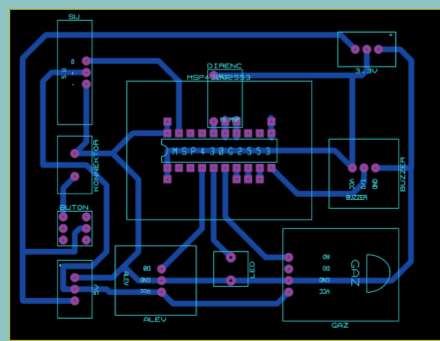
Röle

Çevre Kartları Tasarımı

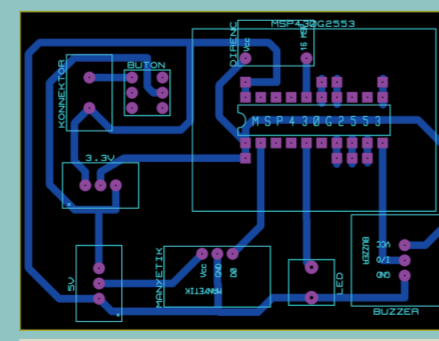
- 3 farklı kart tipi
- Şematik ve PCB baskı tasarımı
- Alıcı verici için modül kart (RF Kartı) Şematik ve PCB tasarımı



Genel Kart



Mutfak Kartı

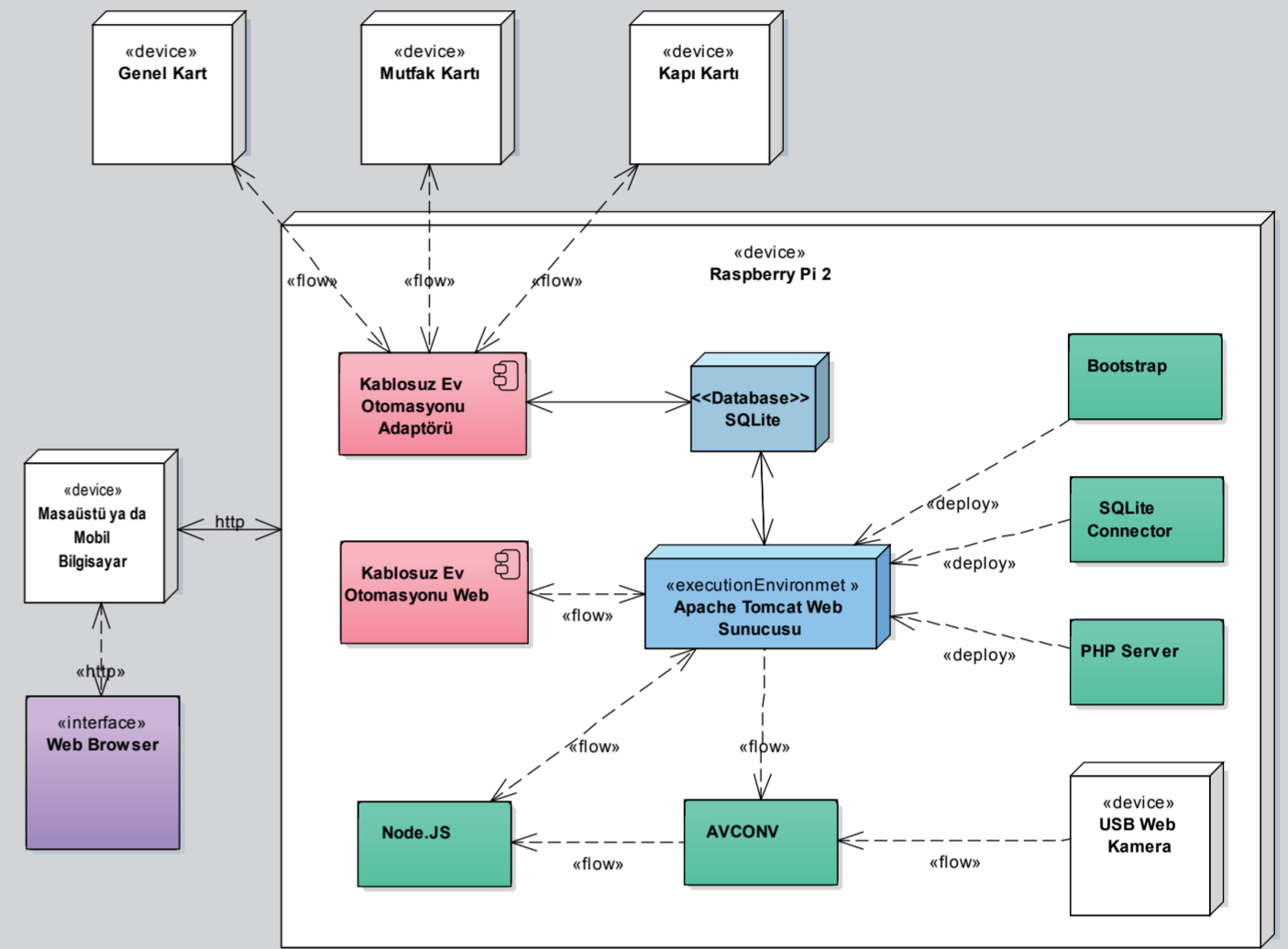


Kapı Kartı

Projemiz Neyi Amaçlıyor ?

- Akıllı ev sistemini ucuza mal ederek, her eve girebilmek.
- Ev otomasyonu sistemlerinde kurulumu daha kolay hale getirmek.
- Kullanıcı dostu bir arayüz tasarlamak.
- Kullanılan donanımlarda düşük maliyet - maksimum performans dengesini sağlamak.
- Otomasyon ve güvenlik sistemleri için gerekli tüm ihtiyaçlara cevap verebilmek.

KAOS Nasıl Çalışıyor ?



Projenin Yazılımsal Yapısı

- Web arayüzünden kontrol
 - Sensörleri izleme
 - Sensör ayarları
 - Ortam görüntüsünü izleme
- Mobil ve Masaüstü için uygun tasarımlar
- Kullanım kolaylığı
- E-Posta ile uyarı sistemi

Web Erişimi (Çoklu Tarayıcı Desteği)

